

Mobiles Klimagerät (Sirius Comfort) Bedienungsanleitung

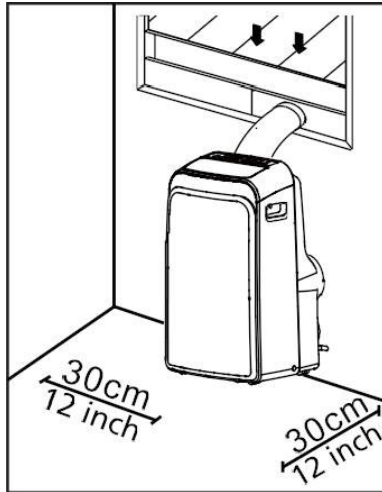


Bedienungsanleitung SIRUS Comfort

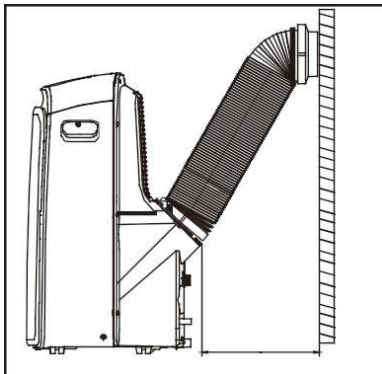
Allgemeine Hinweise und Sicherheitshinweise

Bitte die umfassenden Sicherheitshinweise im mitgelieferten Instruction Manual im Kapitel Safety Precautions, Cautions and Warnings beachten. Diese sind ausschlaggebend. Dieses Dokument entspricht nur einer Zusammenfassung.

Installation

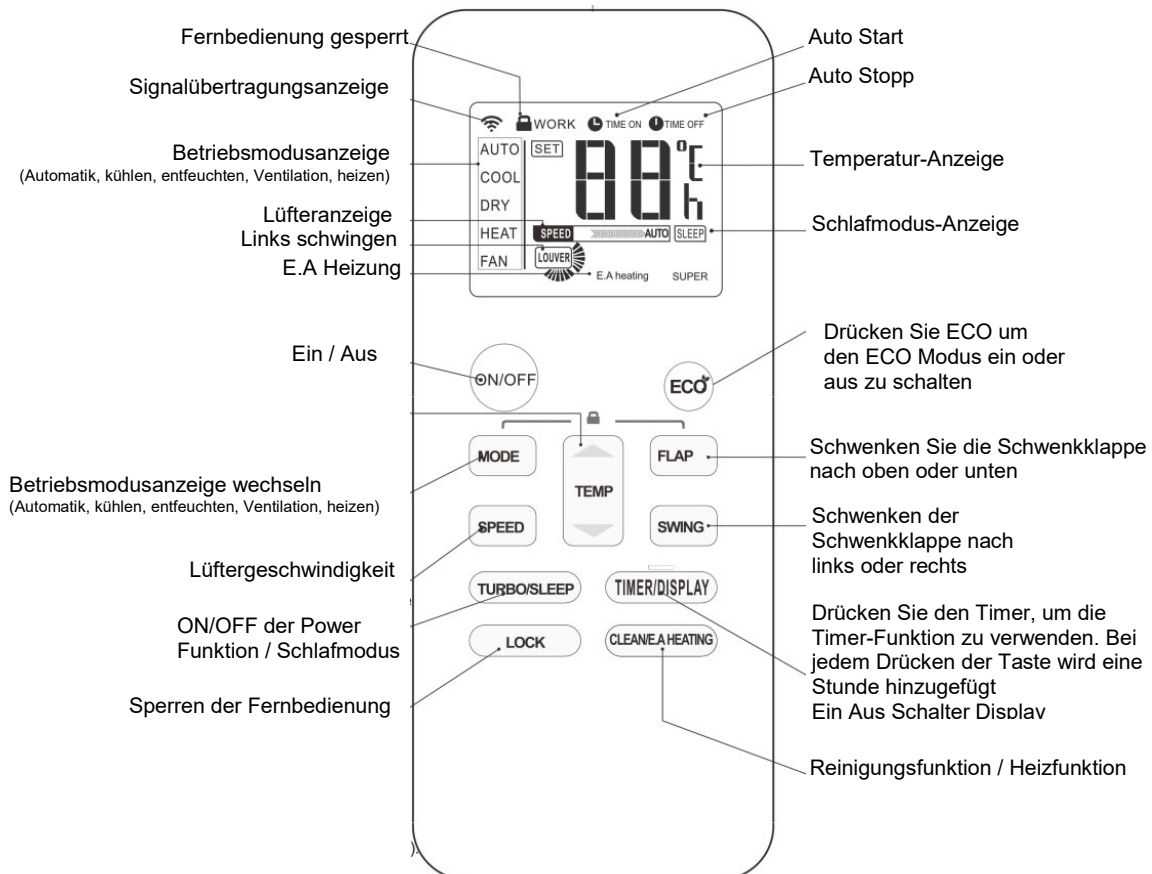
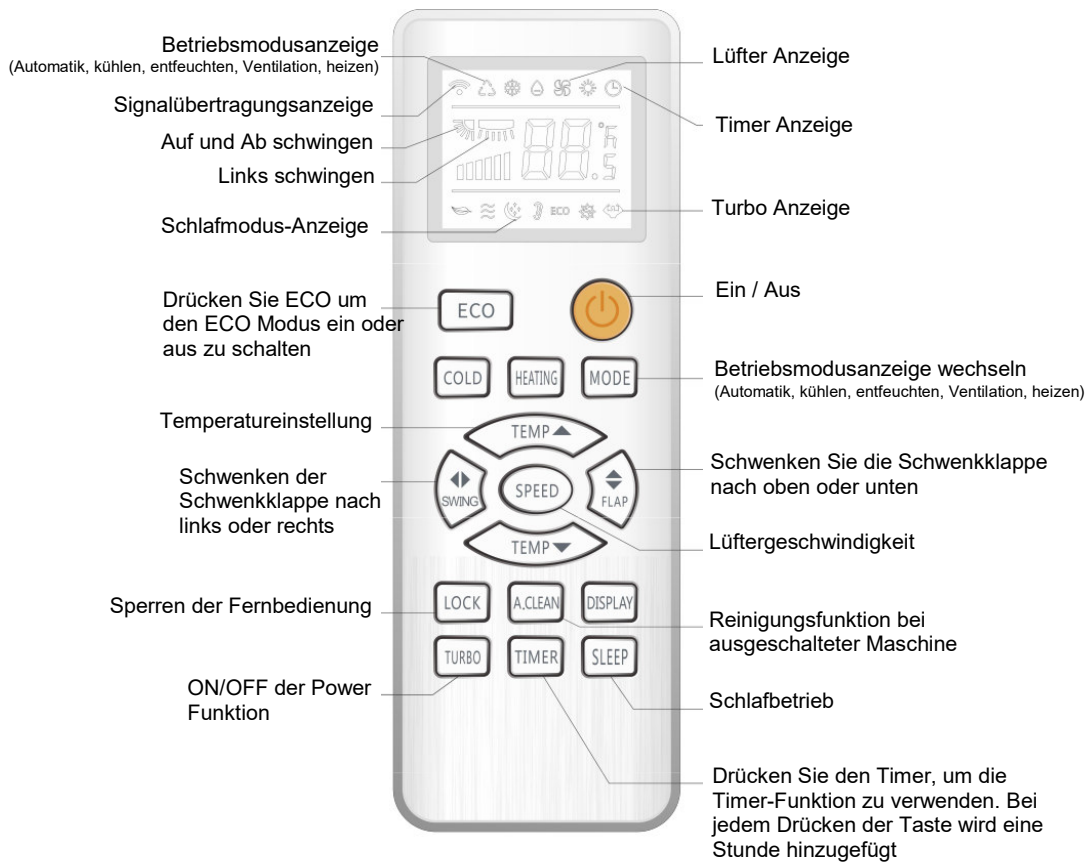


- Stellen Sie sicher, dass das Gerät auf einer flachen Oberfläche steht, um Geräusche wie auch Vibrationen zu vermeiden.
- Die Einheit muss in der Nähe einer Steckdose installiert werden.
- Der Kondensatablauf auf der Rückseite muss zugänglich sein.
- Das Gerät sollte zu den anderen (links, rechts und front) Wänden mindestens 30 cm Abstand haben.
- Das Gerät darf nicht verdeckt werden (Ansaug, Abluft, Empfänger für die Fernbedienung ect).

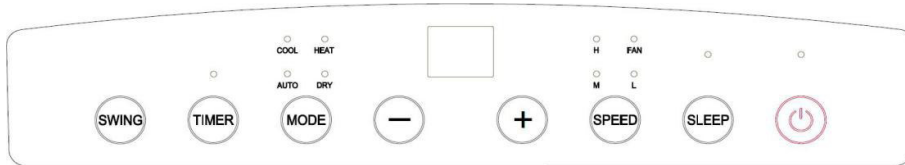


Das Gerät muss 24 Stunden aufrecht stehen, bevor es in Betrieb genommen wird. Ansonsten besteht die Gefahr eines Kompressorschadens.

Fernbedienung



Bedienung des Gerätes



SWING

Die Luftauslassklappe schwingt automatisch und verteilt die Luft im Raum. Bei aktivierter Funktion, kann durch drücken der Swing Taste, der gewünschte Winkel fix einstellen werden.

TIMER

Benutzen Sie den Knopf um AUTO On (Startzeit) oder AUTO OFF (Endzeit) zu aktivieren. Stellen Sie die gewünschte Zeit mit den + und – Tasten ein. Bei erfolgreicher Aktivierung leuchtet das dazugehörige Licht.

MODE

Einstellen des Betriebsmodus. Durch drücken ändert sich der Modus von AUTO (automatisch), COOL (Kühlmodus) zu DRY(Luftentfeuchtung). Die übergeordneten LED zeigen den aktuellen Betriebsmodus an.

+ und – Taste

Mit diesen Tasten wird die Zieltemperatur in 1°C Schritten eingestellt. Die Temperatur kann von 16°C bis 32°C eingestellt werden.

SPEED

Damit wird die Geschwindigkeit des Ventilators eingestellt. Die LED zeigen auf welcher Stufe dieser aktuell läuft. Beim AUTO Modus werden alle LED zur Geschwindigkeit deaktiviert.

SLEEP

Startet den Schlafmodus.



Netzschalter

Ein- und Ausschalten des Gerätes